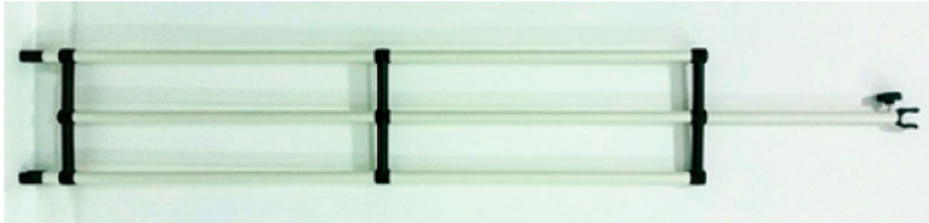


ACCESSORI PER IL LETTO

50.01 SPONDE TELESCOPICHE



Specifiche Tecniche

Sponde per letto del tipo abbassabile, pieghevole o asportabile con sistema di ancoraggio.

Modello : telescopico realizzato con profili di acciaio a sezione tonda diametro 25 mm, dotato di due forcelle e aggancio telescopico in nylon nero rinforzato regolabile mediante volantino.

Verniciatura: con polveri epossidiche in tunnel termico a 200° previo processo di fosfatazione. Colore standard avorio RAL 1013.

Dimensioni: L. 1850/2000 mm x h 320 mm

Cod. ISO 18.12.27.103

Registrati presso il Ministero della Salute – Repertorio Dispositivi Medicali n. 1622016 – CND Y181227

50.11 SPONDE RIBALTABILI A TRE TUBI



Specifiche Tecniche

Sponde per letto del tipo abbassabile, pieghevole o asportabile con sistema di ancoraggio.

Modello: ribaltabile a tre tubi in profilo di acciaio a sezione tonda diametro 25 mm, dotato di sistema di ribaltamento e allungamento mediante quattro ganci a molla realizzati con tondino di acciaio sagomato completo di riparo in gomma per contatto con testiera e pediera del letto.

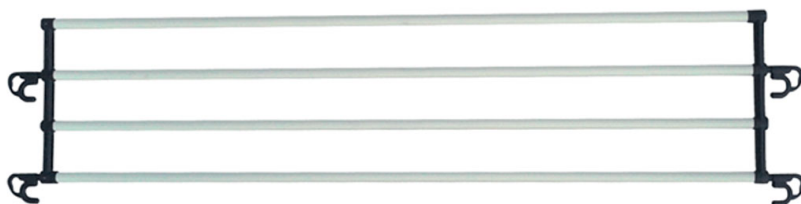
Verniciatura: con polveri epossidiche in tunnel termico a 200° previo processo di fosfatazione. Colore standard avorio RAL 1013.

Dimensioni: L. 1920/2000 mm x h 350 mm

Cod. ISO 18.12.27.103

Registrati presso il Ministero della Salute – Repertorio Dispositivi Medicali n. 1622017 – CND Y181227

50.12 SPONDE RIBALTABILI A 4 TUBI



Specifiche Tecniche

Sponde per letto del tipo abbassabile, pieghevole o asportabile con sistema di ancoraggio.

Modello: ribaltabile a quattro tubi in profilo di acciaio a sezione tonda diametro 25 mm, dotato di sistema di ribaltamento e allungamento mediante quattro ganci a molla realizzati con tondino di acciaio sagomato completo di riparo in gomma per contatto con testiera e pediera del letto.

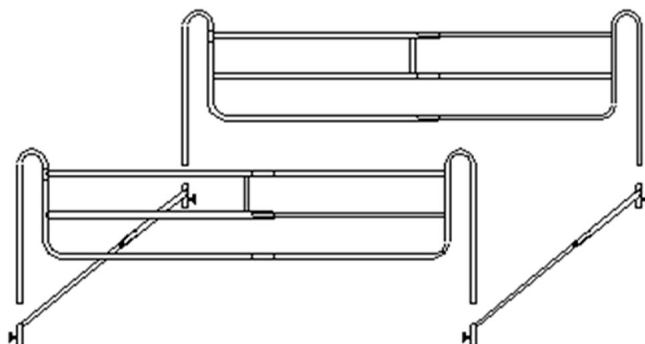
Verniciatura: con polveri epossidiche in tunnel termico a 200° previo processo di fosfatazione. Colore standard avorio RAL 1013.

Dimensioni: L. 1920/2000 mm x h 440 mm

Cod. ISO 18.12.27.103

Registrati presso il Ministero della Salute – Repertorio Dispositivi Medicali n. 1622021 – CND Y181227

50.51 SPONDE UNIVERSALI



Specifiche Tecniche

Sponde universali per letto del tipo abbassabile, ribaltabili o asportabili.

Modello: universale regolabile per adattarsi anche a letti matrimoniali. Struttura composta da mezze fiancate sagomate in tubo di acciaio a sezione tonda infilabili tra di loro in modo da formare una sponda laterale a sua volta collegata con l'altra grazie a due tubi telescopici, regolabili in lunghezza. In questo modo risultano sia allungabili che allargabili a seconda delle esigenze. La regolazione in altezza avviene mediante volantini M8 posizionati su due cannotti di scorrimento posizionati alle estremità dei tubi che determinano la larghezza delle sponde.

Verniciatura: con polveri epossidiche in tunnel termico a 200° previo processo di fosfatazione. Colore standard avorio RAL 1013.

Dimensioni: Lunghezza mm 1300/1800; Larghezza mm 800/1600; Altezza mm 450

Cod. ISO 18.12.27.003

Registrati presso il Ministero della Salute – Repertorio Dispositivi Medicali n. 1622024 – CND Y181227

55.01 ALZA MALATO ATTACCO ALLA TESTIERA



Specifiche Tecniche

Alza malato attacco alla testiera, struttura realizzata con tubo di acciaio diametro mm 30.

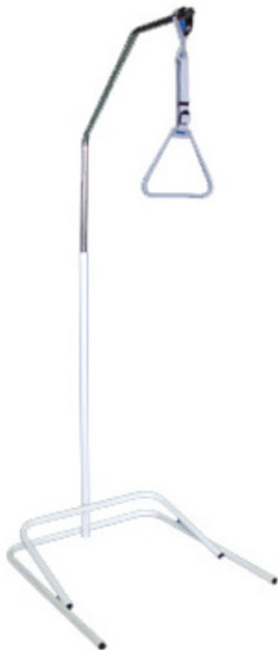
- La parte inferiore ha un canotto regolabile per aggancio alla testiera.
- È verniciata con polveri epossidiche in tunnel termico a 200°C previo processo di fosfatazione.
- Il trapezio è con impugnatura ergonomica realizzato in nylon stampato, ad altezza variabile per mezzo di cinghia regolabile.
- Portata kg. 75

Colore standard avorio RAL 1013

CODICE ISO 12.30.09.103

Registrato presso il Ministero della Salute –
Repertorio Dispositivi Medicali n. 1067532 – CND
Y123699

55.11 ALZA MALATO CON BASE A TERRA



Specifiche Tecniche

Alza malato con base a terra.

Struttura : portante realizzata con tubo di acciaio a sezione tonda diam. mm 30 e mm 35 . La parte inferiore è un'ampia e stabile base. Completa di trapezio con impugnatura ergonomica realizzato in nylon stampato, ad altezza variabile per mezzo di cinghia regolabile.

Verniciatura: con polveri epossidiche in tunnel termico a 200° previo processo di fosfatazione. Colore standard avorio RAL 1013.

Portata: 75 kg

Cod. ISO 18.30.09.103

Registrati presso il Ministero della Salute – Repertorio
Dispositivi Medicali n. 1622034 – CND Y123699